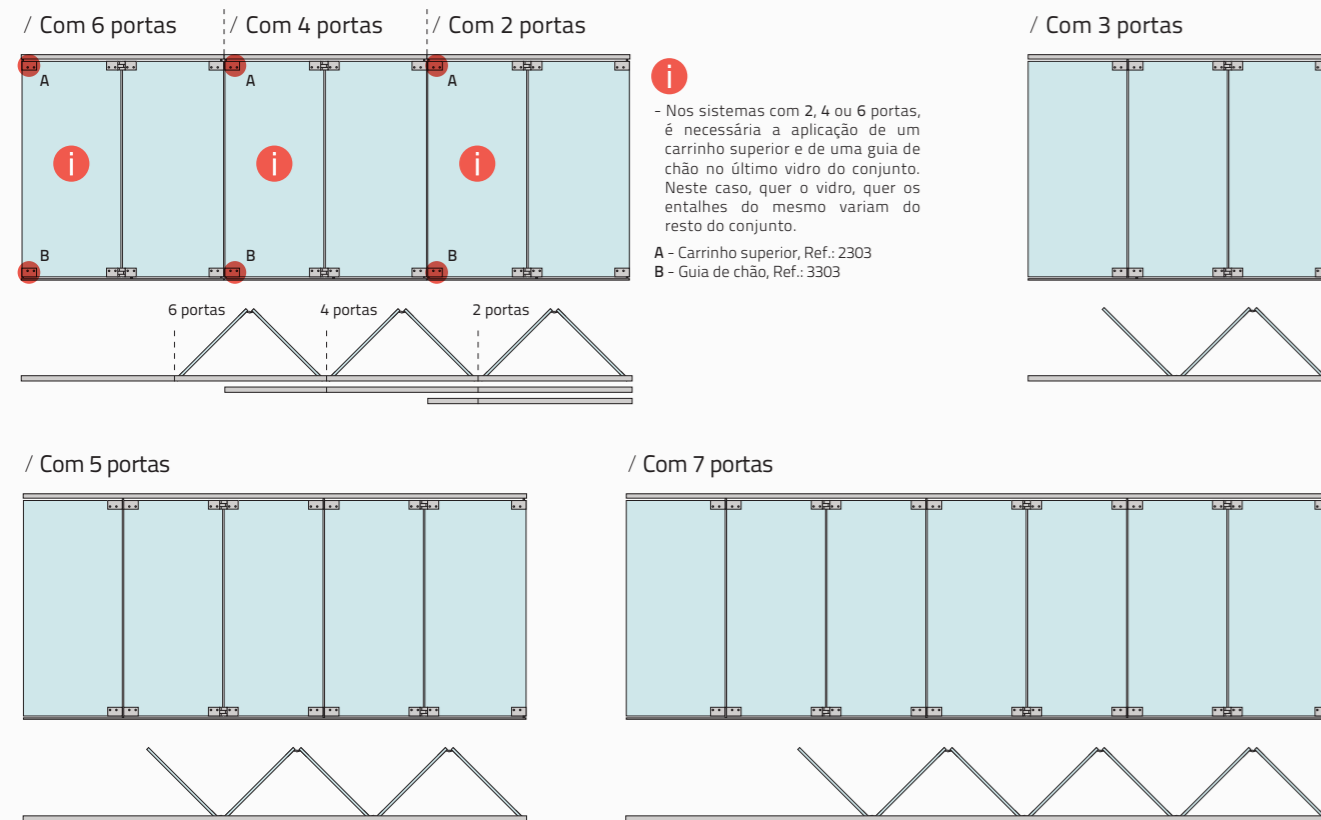


SOLUÇÕES POSSÍVEIS

SISTEMA 2300

Este sistema apresenta uma grande versatilidade e permite a criação de múltiplas conjugações, adaptando-se às mais diversas situações. Da simplicidade de um Sistema deslizante em acordeão de apenas 3 portas, passando pelas várias opções de 4, 5 ou 7 portas, estamos certos de que este sistema irá ao encontro das suas necessidades, quer estéticas quer técnicas.



MATE, POLIDO OU D'LINE...
COM MÚLTIPLAS POSSIBILIDADES.



SISTEMAS DE PORTAS DE CORRER

SISTEMA 2300	Portas de correr tipo acordeão, de calha superior.
SISTEMA 6998	
SISTEMA 7030 / 40	
SISTEMA 7070	Sistema de portas de correr, de calha superior.
SISTEMA 7080 / 90	
SISTEMA 8810 / 20	
SISTEMA 7100	
SISTEMA 7200	Sistema slide com tubo ou varão de $\varnothing 25$ mm, para um ou mais vidros fixos.
SISTEMA 7300	Sistema slide para um vidro fixo à mesma altura (Ref.: 7125).
SISTEMA 7400	
SISTEMA 7500	Sistema slide de abertura mecânica.
SISTEMA 7600	Sistema slide para vidro fixo.
SISTEMA 7700	Sistema slide para aperto à parede e porta de madeira (Ref.: 7650).
SISTEMA 7800	Sistema slide inferior.
SISTEMA 7900	Sistema slide duplo para aperto ao teto.
SISTEMA 9200	Sistema slide com tubo ou varão de $\varnothing 20$ mm, para vidro fixo.
SISTEMA 9400	Sistema slide de aperto à parede para porta de madeira (Ref.: 9250).
SISTEMA 9400	Sistema de correr com barra retangular para vidro.

- Calha Superior e de pavimento.
- Sistema Slide de carrinho superior.
- Porta deslizante tipo acordeão.
- Peso máximo admitido por porta.
- Espessura de vidro admitida.
10 - 12 mm



SEDE
 Arménio Freitas Camões, Lda.
 Rua Dr. Francisco Silva Pinto, 77/105
 4445-403 Ermesinde
 Portugal
 GPS: N 41.20292° W 8.54305°

T. (+351) 224 220 220 / 224 222 616
 (+351) 229 749 453 / 229 749 454
 F. (+351) 224 228 919
 M. (+351) 915 194 520
 E. comercial@afcamoes.com
 S. www.afcamoes.com

FILIAL
 Travessa da Virela, 151 - Susão
 4440-728 Valongo
 Portugal

As especificações dos produtos presentes neste catálogo podem ser alteradas sem aviso prévio. É proibida a reprodução parcial ou integral deste catálogo.



©2014 - Sis. 2300 V3.2 | design@afcamoes.com

SISTEMA 2300
 Sistema de portas de correr tipo acordeão para vidro

www.afcamoes.com

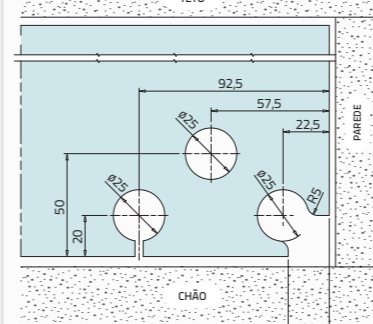
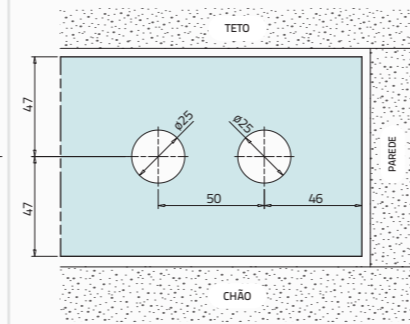
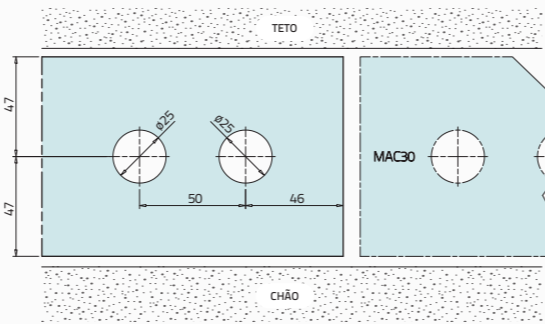




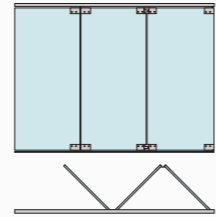
Sistema de portas de correr tipo acordeão Ref.: 2300. / Vidro não incluído.

INFORMAÇÃO TÉCNICA

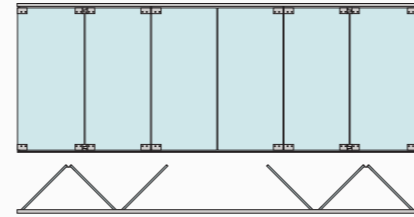
- A** Entalhe para as restantes portas do conjunto, exceto se usada a peça com a Ref.: 1303.
- B** Entalhe para a primeira porta do conjunto.
- C** Entalhe para vidro se usada a peça Ref.: 1303.



/ Esquema base
Exemplo de 3 portas.



/ Esquema +
Exemplo de 3 + 3 portas.



ACESSÓRIOS



Ref.: 303
Dobradiça para porta de acordeão com eixo a 15 mm.

Indicar no pedido Dir. / Esq.

Dimensão (Cx):
115 x 70 mm.

Entalhe:
MAC30 - Vidro 10 a 12 mm.

Ref.: 312
Dobradiça articulada com fecho 679 no espelho.

Indicar no pedido Dir. / Esq.

Dimensão (Cx):
236 x 70 mm.

Entalhe:
2x MAC30 - Vidro 10a 12 mm.

Ref.: 314
Dobradiça articulada com fecho 679 na base.

Indicar no pedido Dir. / Esq.

Dimensão (Cx):
236 x 70 mm.

Entalhe:
2x MAC30 - Vidro 10 a 12 mm.

Ref.: 334
Dobradiça articulada.

Indicar no pedido Dir. / Esq.

Dimensão (Cx):
236 x 70 mm.

Entalhe:
2x MAC30 - Vidro 10 a 12 mm.

Ref.: 469
Casquilho inferior Ø12 mm com esfera e abas cortadas, para receção da Ref.: 303.

Dimensão (AxLxC):
34 x 25 x 70 mm.

Ref.: 1303
Dobradiça para porta com eixo a 60 mm, centrado.

Indicar no pedido Dir. / Esq.

Dimensão (Cx):
115 x 70 mm.

Entalhe:
M1303 - Vidro 10 a 12 mm.

Ref.: 1454
Pivot de rotação superior para calha 7070. Utilizada com a Ref.: 303 quando aplicada em portas de acordeão.

Dimensão (AxLxC):
38 x 20 x 50 mm.

Ref.: 2304
Carro simples para porta de correr, suporta até 50 kg.

Indicar no pedido Dir. / Esq.

Dimensão (Cx):
115 x 70 mm.

Entalhe:
MAC30 - Vidro 10 a 12 mm.

Ref.: 2303
Dobradiça superior para portas de acordeão. Só usada em sistemas de 2, 4 e 6 portas. Indicar no pedido Dir. / Esq.

Dimensão (Cx):
115 x 70 mm.

Entalhe:
MAC30 - Vidro 10 a 12 mm.

Ref.: 2312
Dobradiça articulada superior com fecho 679 no espelho, para porta de acordeão. Indicar no pedido Dir. / Esq.

Dimensão (Cx):
236 x 70 mm.

Entalhe:
2x MAC30 - Vidro 10 a 12 mm.

Ref.: 2314
Dobradiça articulada superior com fecho 679 na base, para porta de acordeão. Indicar no pedido Dir. / Esq.

Dimensão (Cx):
236 x 70 mm.

Entalhe:
2x MAC30 - Vidro 10 a 12 mm.



Ref.: 2334
Dobradiça articulada superior para porta de acordeão.

Indicar no pedido Dir. / Esq.

Dimensão (Cx):
236 x 70 mm.

Entalhe:
2x MAC30 - Vidro 10 a 12 mm.

Ref.: 3303
Dobradiça inferior com guia para porta de acordeão. Só em sistemas de 2, 4 e 6 portas. Indicar no pedido Dir. / Esq.

Indicar no pedido Dir. / Esq.

Dimensão (Cx):
115 x 70 mm.

Entalhe:
MAC30 - Vidro 10 a 12 mm.

Ref.: 3304
Dobradiça inferior com guia e fecho 679 no espelho para porta de acordeão. Só em sistemas de 2, 4 e 6 portas. Indicar no pedido Dir. / Esq.

Indicar no pedido Dir. / Esq.

Dimensão (Cx):
115 x 70 mm.

Entalhe:
MAC30 - Vidro 10 a 12 mm.

Ref.: 3305
Dobradiça inferior com guia e fecho 679 na base para porta de acordeão. Só em sistemas de 2, 4 e 6 portas. Indicar no pedido Dir. / Esq.

Indicar no pedido Dir. / Esq.

Dimensão (Cx):
115 x 70 mm.

Entalhe:
MAC30 - Vidro 10 a 12 mm.

Ref.: 3312
Dobradiça articulada inferior com fecho 679 no espelho e guia, para porta de acordeão. Indicar no pedido Dir. / Esq.

Indicar no pedido Dir. / Esq.

Dimensão (Cx):
236 x 70 mm.

Entalhe:
2x MAC30 - Vidro 10 a 12 mm.

Ref.: 3314
Dobradiça articulada inferior com fecho 679 na base e guia, para porta de acordeão. Indicar no pedido Dir. / Esq.

Indicar no pedido Dir. / Esq.

Dimensão (Cx):
115 x 70 mm.

Entalhe:
2x MAC30 - Vidro 10 a 12 mm.

Ref.: 3334
Dobradiça articulada inferior com guia, para porta de acordeão. Indicar no pedido Dir. / Esq.

Indicar no pedido Dir. / Esq.

Dimensão (Cx):
236 x 68 mm.

Entalhe:
2x MAC30 - Vidro 10 a 12 mm.

Ref.: 7010
OPCIONAL
Calha inferior para vidro. Utilizada como guia inferior no sistema Ref.: 2300.

Indicar no pedido Dir. / Esq.

Dimensão (B1xA1xLxA2xB2xC):
15 x 25 x 15 x 25 x 15 mm x C*

Entalhe:
2x MAC30 - Vidro 10 a 12 mm.

Ref.: 7011
Calha inferior para vidro. Utilizada como guia inferior no sistema Ref.: 2300.

Indicar no pedido Dir. / Esq.

Dimensão (A1xLxA2xC):
25 x 15 x 25 mm x C*

Entalhe:
2x MAC30 - Vidro 10 a 12 mm.

Ref.: 7070
Calha superior para portas de correr.

Indicar no pedido Dir. / Esq.

Dimensão (AxLxC):
41,5 x 47 mm x C*

Entalhe:
2x MAC30 - Vidro 10 a 12 mm.

- Material norma EN 12165:2011.
- Possibilidade de acabamento mate, polido, d'line, entre outros.
- Construção modular, adaptada às suas necessidades.
- Fácil instalação e manutenção.
- Funcionamento suave.
- Específico para portas de vidro.
- Peso máximo por porta: até 50 kg.

SISTEMA 2300

Projetado e desenvolvido para proporcionar qualidade e durabilidade, este sistema de portas de correr tipo acordeão, é construído em cromado mate. É um sistema de parqueamento de portas de vidro que trabalha com auxílio de calha de pavimento e calha superior. Funciona por intermédio de dobradiças que formam painéis articulados em que cada porta individual poderá ter até 50 Kg. O Peso máximo do conjunto não deve ultrapassar os 250 Kg, se tal for necessário, deverá contactar o nosso departamento técnico para lhe podermos indicar a melhor solução.

Este sistema acordeão oferece um vasto leque de combinações, sendo as mais comuns de 3 painéis, 5 painéis, 3+3 e 5+5 painéis.

Contacte-nos e ficará surpreendido com as nossas soluções nos sistemas de portas de correr.