

SOLUÇÕES POSSÍVEIS

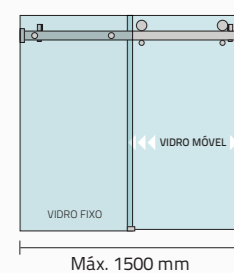
SISTEMA 9400

Este sistema apresenta uma grande versatilidade e permite a criação de múltiplas conjugações, adaptando-se às mais diversas situações que podemos encontrar.

Da simplicidade de um Sistema Slide de uma porta, passando pelas várias opções de vidro fixo + porta, incluindo algumas com vidros a 90°, estamos certos de que este sistema irá ao encontro das suas necessidades, quer estéticas quer técnicas.

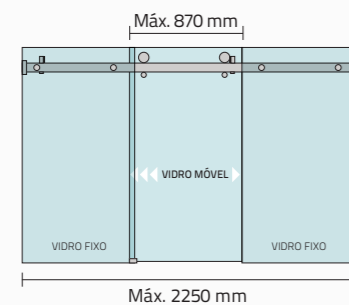
/Ref.: 9400

Sistema Slide de uma porta + vidro fixo.



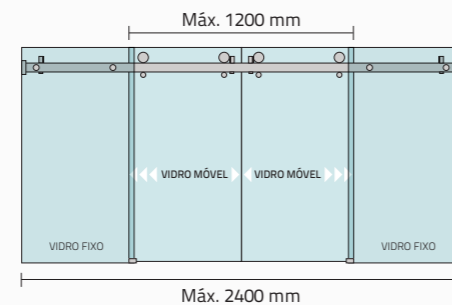
/Ref.: 9410

Sistema Slide de uma porta + dois vidros fixos.



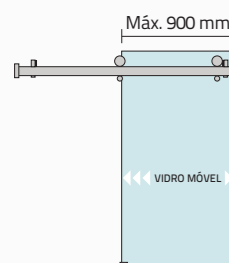
/Ref.: 9420

Sistema Slide de duas portas + dois vidros fixos.



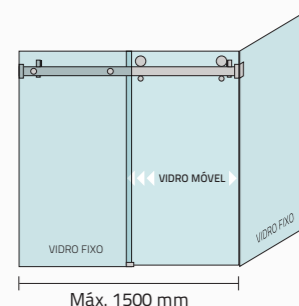
/Ref.: 9430

Sistema Slide de uma porta.



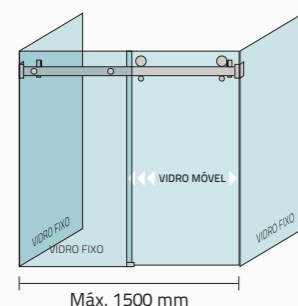
/Ref.: 9480

Sistema Slide de uma porta + dois vidros fixos a 90°.



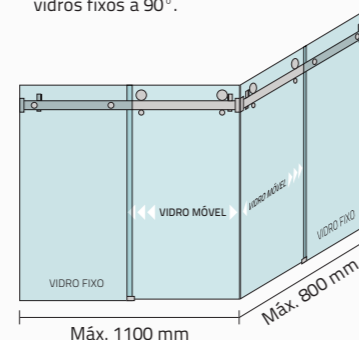
/Ref.: 9485

Sistema Slide de uma porta + três vidros fixos, sendo dois a 90°.

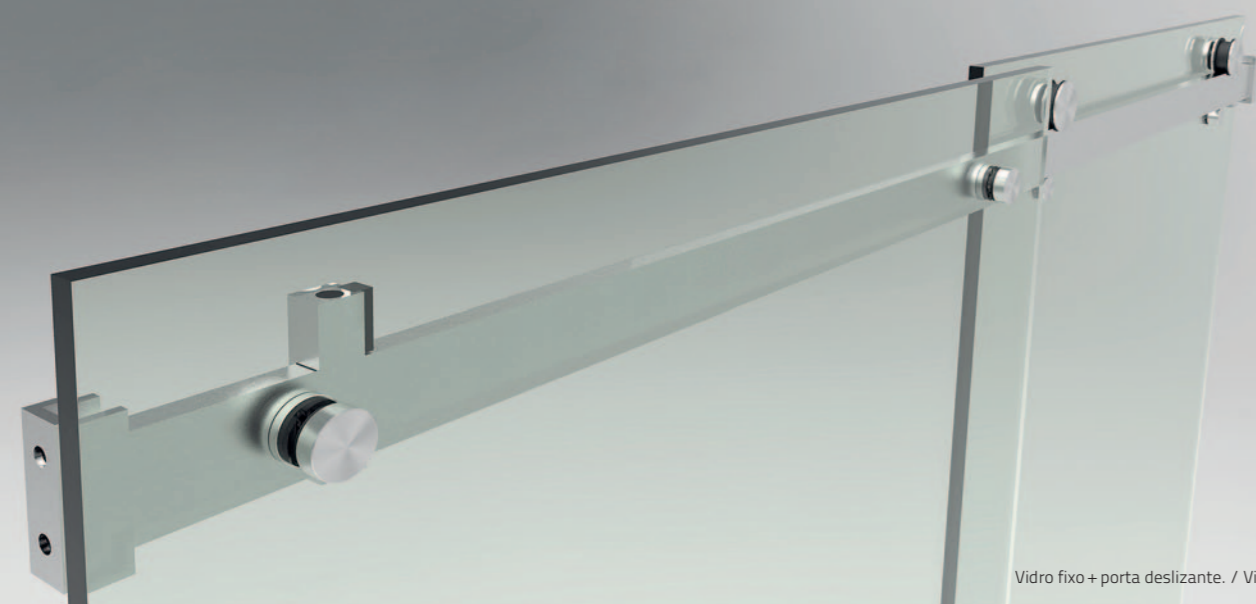


/Ref.: 9490

Sistema Slide de duas portas a 90° + dois vidros fixos a 90°.



AÇO INOX POLIDO, OU ESCOVADO...
COM MÚLTIPLAS POSSIBILIDADES.



Vidro fixo + porta deslizante. / Vidro não incluído.

SISTEMAS DE PORTAS DE CORRER

- SISTEMA 2300 Portas de correr tipo acordeão, de calha superior.
- SISTEMA 6998
- SISTEMA 7030 / 40
- SISTEMA 7070 Sistema de portas de correr, de calha superior.
- SISTEMA 7080 / 90
- SISTEMA 8810 / 20
- SISTEMA 7100
- SISTEMA 7200 Sistema slide com tubo ou varão de $\varnothing 25$ mm, para um ou mais vidros fixos.
- SISTEMA 7300 Sistema slide para um vidro fixo à mesma altura (Ref.: 7125).
- SISTEMA 7400
- SISTEMA 7500 Sistema slide de abertura mecânica.
- SISTEMA 7600 Sistema slide para vidro fixo.
- SISTEMA 7700 Sistema slide para aperto à parede e porta de madeira (Ref.: 7650).
- SISTEMA 7800 Sistema slide inferior.
- SISTEMA 7900 Sistema slide duplo para aperto ao teto.
- SISTEMA 9200 Sistema slide com tubo ou varão de $\varnothing 20$ mm, para vidro fixo.
- SISTEMA 9200 Sistema slide de aperto à parede para porta de madeira (Ref.: 9250).
- SISTEMA 9400 Sistema de correr com barra retangular para vidro.



Sistema Slide em barra.



Porta deslizante.



Peso máximo admitido por porta.



Espessura de vidro admitida.
6 - 10 mm

AFCAMOES

SEDE
Arménio Freitas Camões, Lda.
Rua Dr. Francisco Silva Pinto, 77/105
4445-403 Ermesinde
Portugal

GPS: N 41.20292° W 8.54305°

T. (+351) 224 220 220 / 224 222 616
(+351) 229 749 453 / 229 749 454
F. (+351) 224 228 919
M. (+351) 915 194 520
E. comercial@afcamoes.com
S. www.afcamoes.com

FILIAL
Travessa da Virela, 151 - Susão
4440-728 Valongo
Portugal

As especificações dos produtos presentes neste catálogo podem ser alteradas sem aviso prévio.
É proibida a reprodução parcial ou integral deste catálogo.



©2014 - Sis. 9400_V3.1 | design@afcamoes.com

AFCAMOES
Inspiring solutions



SISTEMA 9400
Sistema de correr com barra retangular para vidro

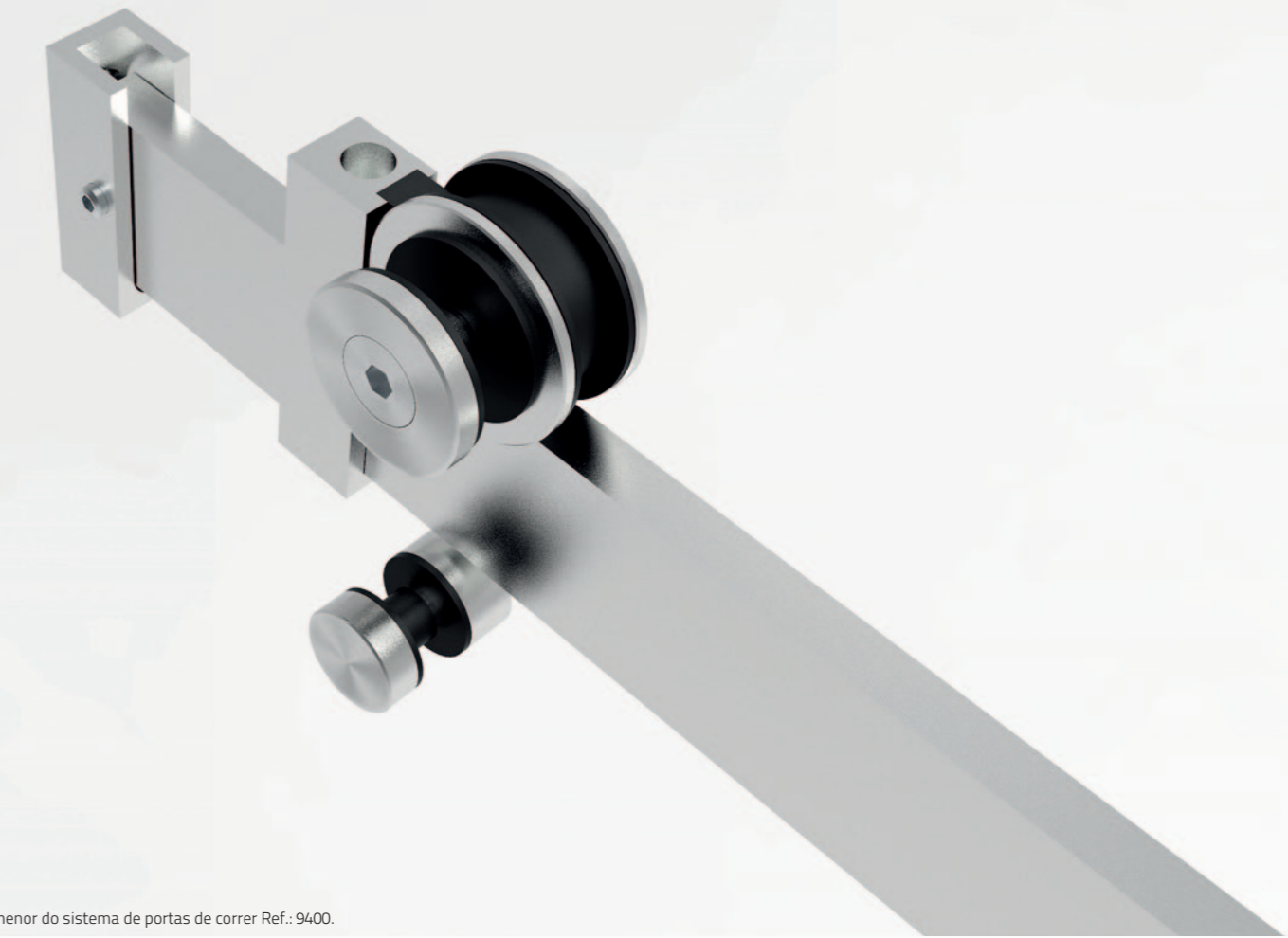
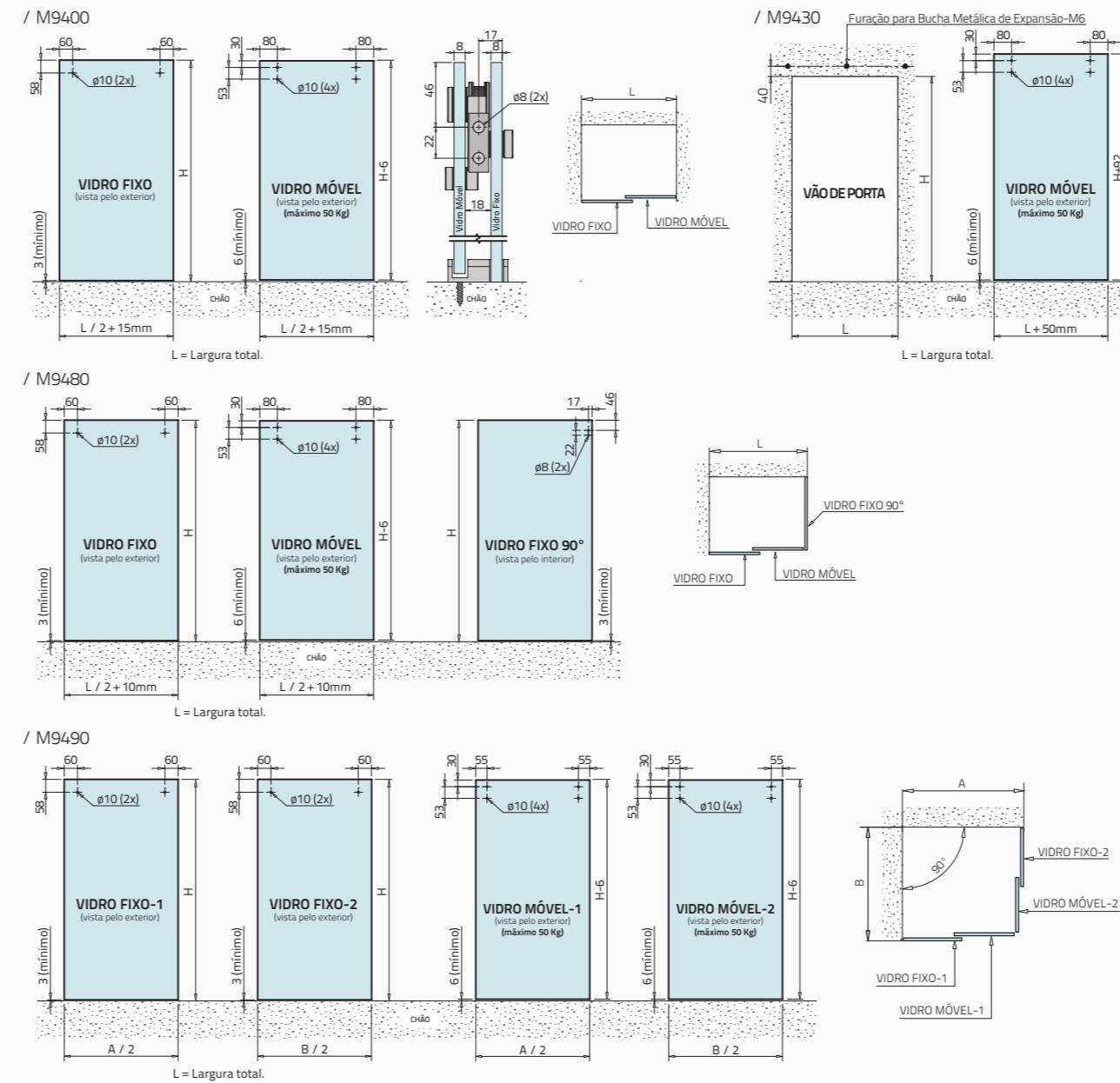


www.afcamoes.com



6 - 10 mm

INFORMAÇÃO TÉCNICA



Pormenor do sistema de portas de correr Ref.: 9400.

- Aço Inox norma EN 1.4301 (AISI 304), e EN 1.4401 (AISI 316).
- Possibilidade de acabamento Polido ou Escovado.
- Múltiplas possibilidades de montagem.
- Fácil instalação e manutenção.
- Funcionamento suave em função dos materiais usados, da investigação e tecnologia aplicadas no seu desenvolvimento.
- Específico para portas de vidro.
- Peso máximo da porta: 50kg.

Sistema de portas de correr Ref.: 9400. Vidro não incluído.

ACESSÓRIOS

SISTEMA 9400

Projetado e desenvolvido para proporcionar qualidade e durabilidade, este sistema de portas de correr é construído em Aço Inox, tornando-se a opção ideal para as diversas aplicações do dia-a-dia. É um sistema clássico de portas de correr onde a simplicidade é a palavra de ordem, e em que a barra de deslizamento se encontra na parte superior, permitindo a sua montagem em paredes. No chão fica apenas uma pequena guia, que mantém o alinhamento do conjunto. O mecanismo superior em conjunto com a guia de pavimento vai permitir um funcionamento suave de todo o sistema. Na sua conceção a nossa equipa técnica preocupou-se em garantir-lhe um aspeto clean para além de toda a funcionalidade que lhe é associada. Poderá ser adquirido em Inox Polido ou Escovado.

Contacte-nos e ficará surpreendido com as nossas soluções nos sistemas de portas de correr.

Ref.: 9401	Ref.: 9402	Ref.: 9403	Ref.: 9404	Ref.: 9406	Ref.: 9407	Ref.: 9408	Ref.: 9409	Ref.: 9431	Ref.: 9205	Ref.: 9491
Roldana de aperto direto ao vidro para barra retangular. Carga máxima por roldana de 25Kg.	Batente para roldana. Aplicado em barra retangular.	Pino de segurança, aplicado com Ref.: 9401.	Pater de aperto lateral à parede para barra retangular.	Barra retangular para roldana Ref.: 9401.	União de vidro fixo com barra retangular.	Pater de aperto lateral a vidro fixo para barra retangular.	Guia de chão com fixação a vidro fixo, em inox com 30 mm, para porta de correr.	União de barra retangular com parede.	Guia de chão em inox com 30 mm, para porta de correr.	União de barra 30 x 8 mm a 90°.
Dimensão: ø32 mm.	Dimensão(AxLxC): 53 mm x 13 mm x 14 mm.	Dimensão: ø16 mm.	Dimensão(AxLxC): 42 mm x 14 mm x 14 mm.	Dimensão(AxLxC): 30 mm x 8 mm x C= metros.	Dimensão: ø20 mm.	—	Dimensão(AxC): 16 mm x 30 mm.	—	Vidro de 6 a 10 mm (indicar no pedido).	Dimensão(AxLxC): 40 mm x 30 mm x 30 mm.
Entalhe: M9400 - Vidro 6 a 10 mm.		Vidro de 6 a 10 mm (indicar no pedido).			Vidro de 6 a 10 mm (indicar no pedido).	—	Vidro de 6 a 10 mm (indicar no pedido). Indicar no pedido Dir. / Esq.	—	—	